

HOLSE · W I B R O E

Proff gulvunderlag

3,0 mm



SPECIFIKATIONER:

Velegnet under bambusgulve

Bæreevne 17 ton/m²

Lydisolering / Gennemslagslyd på op til 19 dB

Udligning af ujævnheder på op til 1,50 mm

Trinlydsdæmpning / Rumklang på op til 30%

Egnet til gulvvarme

Brandklasse: Efl - i.h.t. din en 13501-1

Miljøvenligt, kompostérbar og uden indhold af skadelige tilsætningsstoffer



www.blauer-engel.de/uz156

- low emissions
- low pollutant content
- no adverse impact on health in the living environment

**BÆREDYGTIGT OG STØJDÆMPENDE
GULVUNDERLAG I HARMONI MED DIT BAMBUSGULV**

Tykkelse: 3,0 mm
Længde: 5,5 meter
Bredde: 1 meter

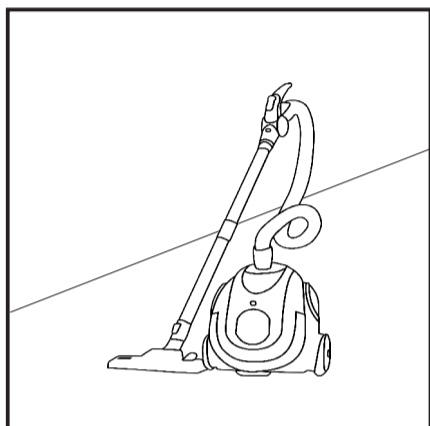


Varenr. 990040

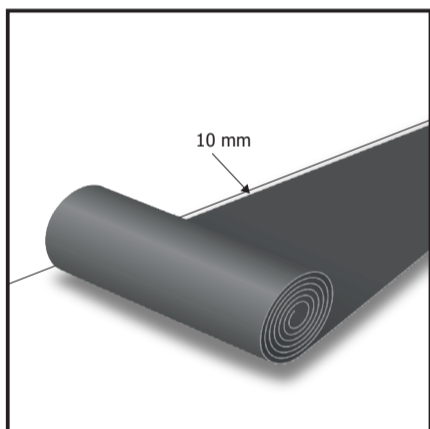
WWW.HOLSEOGWIBROE.DK

PROFF GULVUNDERLAG

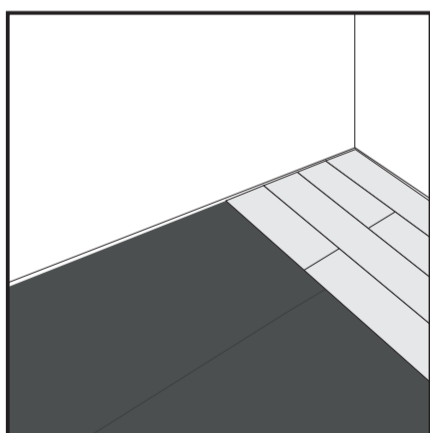
Monteringsvejledning



Før lægning, sørg for at underlaget er rent, tørt og stabil.



Rul underlaget ud på undergulvet.
Hold afstand til væggen på 10 mm.
Skæres evt. til med en skarp hobbykniv.



Påbegynd montering af gulvet.

OBS!

For at undgå fugt fra det bærende gulv (fx. beton og andre mineralske undergulve) skal dampspærre anvendes mellem undergulv og underlaget.

NB: Der må aldrig anvendes dampspærre oven på undergulv af træ.